

浄水専用水栓・取扱施工説明書

施工完了後は、必ずお客様にお渡しください。【GA01水栓】

品番

仕様	登録品番(製造品番)	日本水道協会登録番号
一般地仕様	20119(JP5 920 04)	C-464

取扱方法

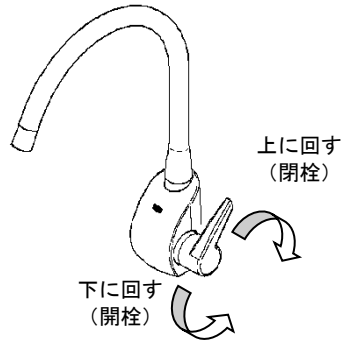
●開閉及び水量調整

ハンドルを下げると吐水し、上げると止水します。
吐水量は、下げるにしたがい多くなり、
上げるにしたがい少くなります。
※約90°で全開です。

●吐水口

吐水口は360°回転します。

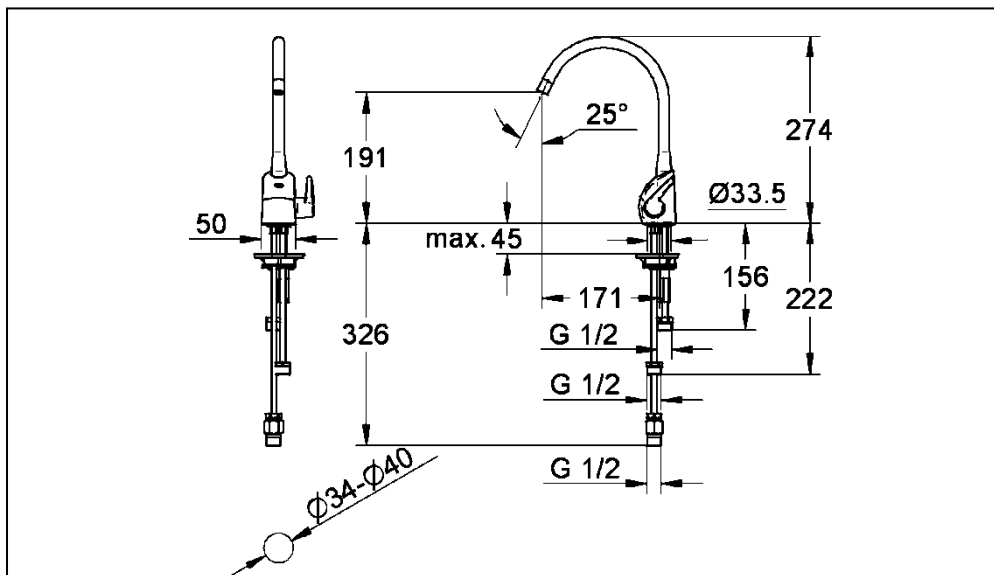
※ストッパーはありません。



展開図

図番	名称
1	ハンドル
2	ハンドルインサート
3	セラミックヘッドパーツ
4	吐水口
4.1	エアレーター
4.2	吐水口用Oリング
4.3	クリップ
4.4	吐水口用クリップリング
5	スポンジパッキン
6	締付セット
7	接続アダプター 1/2" x 1/2" CV-9
7.1	1/2" スーパーパッキン
7.2	逆止弁 15MM
8	Oリング S-10
9	LL用三角補強板

寸法図



安全上のご注意 (必ずお守りください)

お使いになる人や他の人への危害、財産への損害を未然に防止するため、この安全上のご使用をお読みのうえ、正しく施工してください。

この取扱・施工説明書は、お客様にお渡しする大切な書類です。
損失や汚れが生じないように、大切に保管し、施工完了後、お引渡し時にお客様にお渡しください。

■ 表示内容を無視して誤った施工の仕方をしたときや、施工時に生じる危害や損害の程度を、次の表示で説明しています。

⚠️ 注意 この表示は、「障害を負う可能性、または物的損害のみが発生する可能性が想定される」内容を示します。

■ お守りいただく内容の種類を次の絵表示で区別し、説明しています。

⊘ この絵表示は、してはいけない「禁止」の内容です。

❗ この絵表示は、必ず実行していただく「強制」の内容です。

⚠️ 注意



凍結のおそれがある場所には設置しないでください。

凍結破損で漏水し、家財などを濡らす財産損害発生のおそれがあります。



浄水カートリッジは給水用です。給湯配管には絶対に接続しないでください。

変形、破損による水漏れや、やけどのおそれがあります。



浄水カートリッジのIN・OUTは逆に接続しないでください。

カートリッジが破損するおそれがあります。



給水は水質基準に適合した上水道に接続してください。

体調を損なうおそれがあります。



接続パイプはゆるやかに曲げて(半径60mm以上)取り付けます。

接続パイプが亀裂や破損して漏水し、家財などを濡らすおそれがあります。



各接続パイプの接続が確実にされているか確認する。

各接続パイプが外れて漏水し、家財などを濡らすおそれがあります。



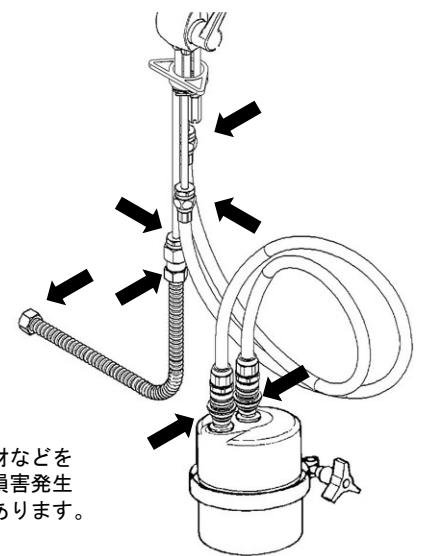
高圧地区では、減圧弁を設置する(0.75MPa以上)



施工完了後は、配管接続部及び器具から水漏れのないことを確認してください。

水栓を急閉止すると強い水撃が発生するので、減圧弁を設置してください。接続部がゆるみ、漏水で、家財などを濡らす財産損害発生のおそれがあります。

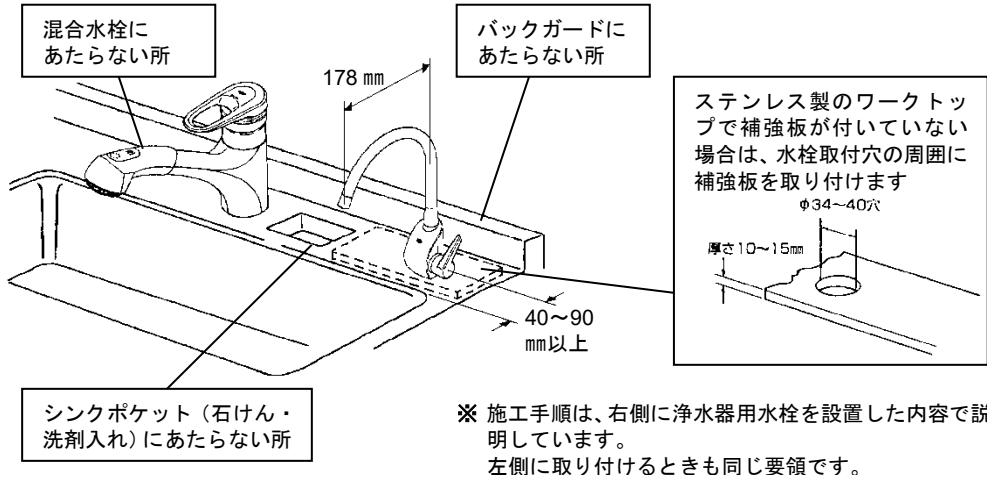
漏水で、家財などを濡らす財産損害発生のおそれがあります。



施工前のご注意

- 取り付けができないタイプ
※混合水栓が壁面配管のとき。
※ワークトップ(カウンタトップ)の厚さが45mm以上のとき。
- 給水配管が右側、給湯配管が左側に配管されていることを確かめてください。
※給湯側には接続しないでください。
- 給水は上水道に接続してください。
※温泉水など異物を多く含む水には使用できません。
- 開梱、取り付けの際には商品の表面に傷をつけないように十分に注意してください。
- 必ず配管中の異物(ゴミ、砂等)を完全に洗い流してください。
- 配管接続部が、隠れないようにしてください。
- 給水管緩み防止の為、給水配管は動かないように確実に固定してください。
- 配管工事は建築基準法、水道法、各都市の条例・規定に準じて行ってください。

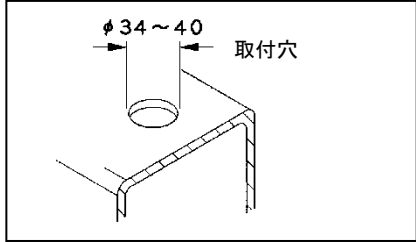
取付上のご注意



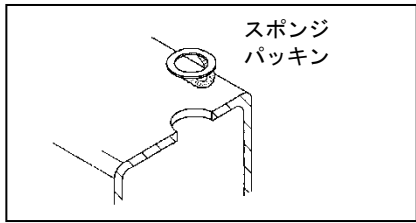
施工手順

浄水器水栓の取付

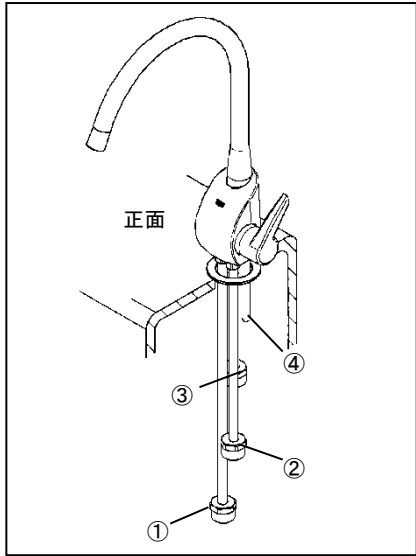
1. カウンター上部に取付穴を開けてください。



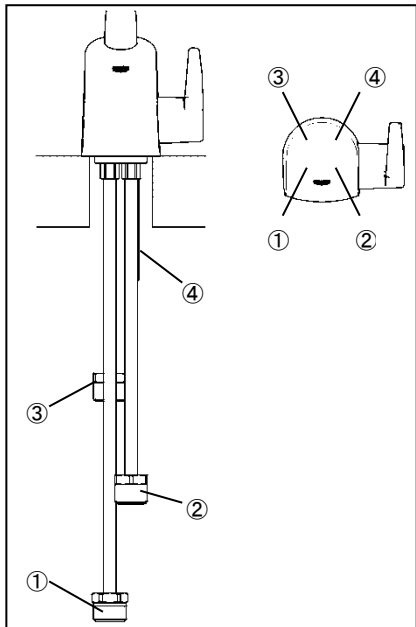
2. 本体付属部品を収納している小袋から、スポンジパッキン（両面テープ付）を取り出し、取り付けてください。



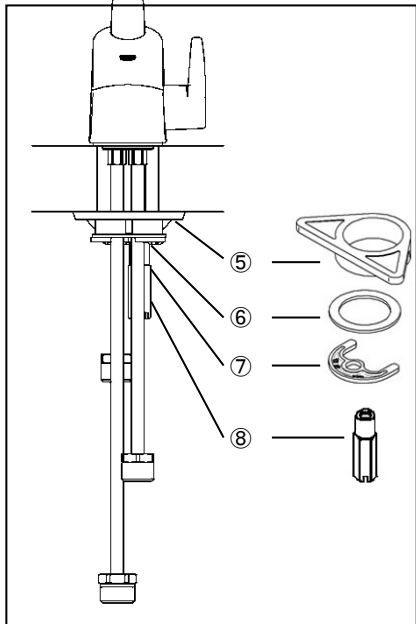
3. 本体をカウンター上部から取付穴に挿入してください。給水管、浄水器接続管のニップルを同時に取付穴へ差し込もうとするとニップルがぶつかり入りませんので、給水管のニップルを差し込んだあと本体を少しずらし浄水器接続管を挿入してください。



4. 本体をカウンター上部から取り付け穴に挿入します。給水・給湯管が正面に向くようにセットしてください。この時、スポンジパッキンが取り付け穴に落ち込んでいないことを確認してください。

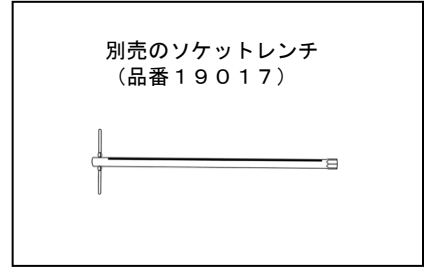
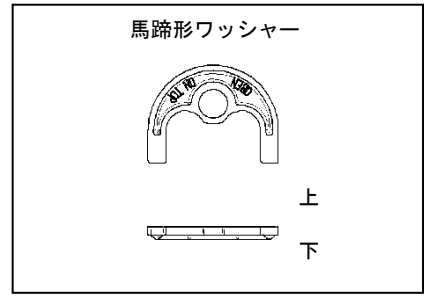


5. 水栓本体の固定は、カウンター裏から⑤ LL 用三角補強板、⑥ ゴム製平パッキン、⑦ 馬蹄形ワッシャーを挿入し、最後に⑧ 締付ナットを工具（13mmスパナ）などで締め付けてください。



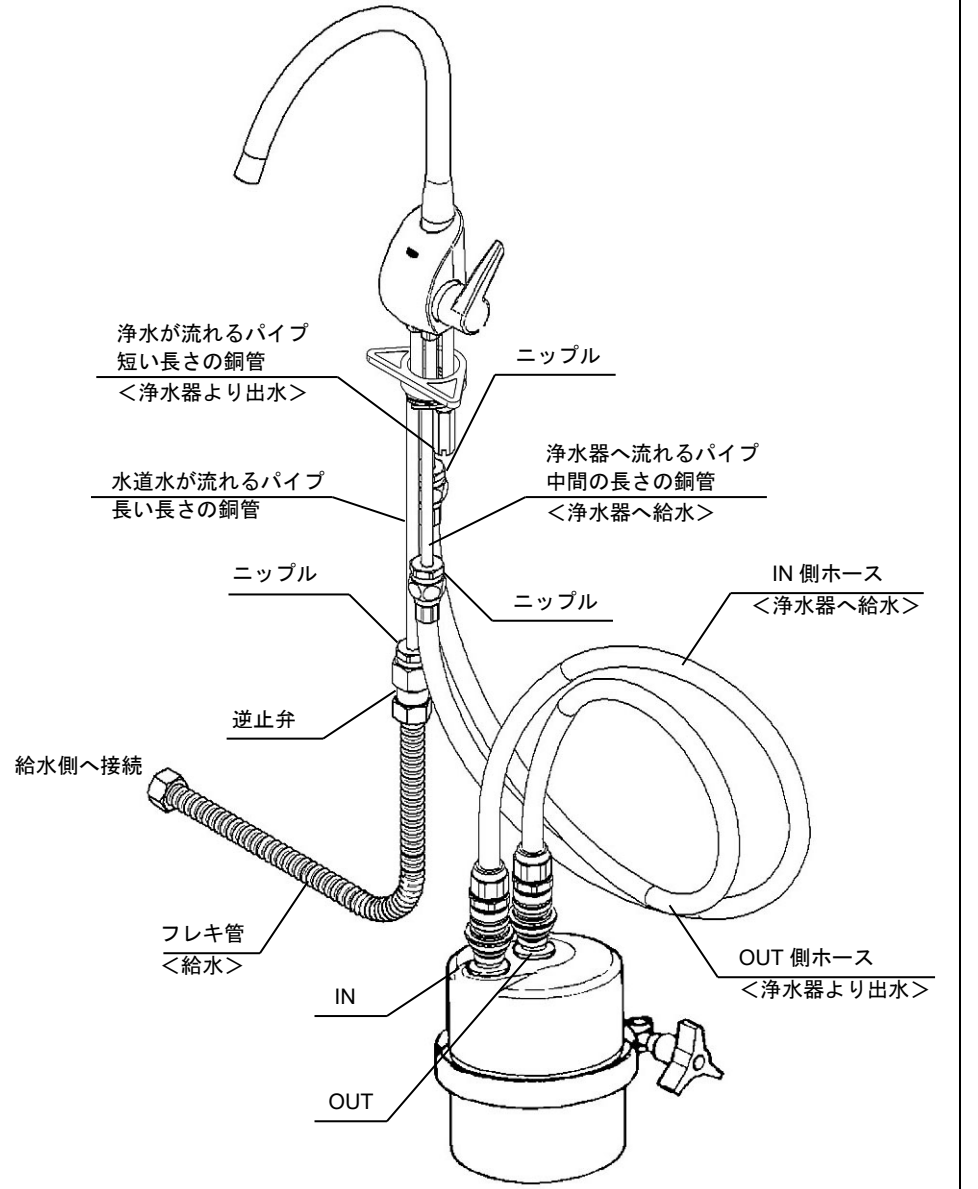
施工手順

※ 本体を締付ナットで固定する際、取付穴が本体の中心にあり、スポンジパッキンが取り付け穴に落ち込んでいないことを確認してください。
※ 馬蹄形ワッシャーには上下があります。縁どりしてある平らな面が上になります。
※ 本体が確実に固定されていることを確認してください。吐水口の回転がスムーズであることを確認し、吐水口を回した時に本体が動く場合は、再度締付ナットを締め直してください。再度締め付けても動く場合は、ゴム製平パッキンは使用しないで締め付けてみてください。
※ 固定には別売（市販品）のソケットレンチ等を使用して確実に締め付けてください。

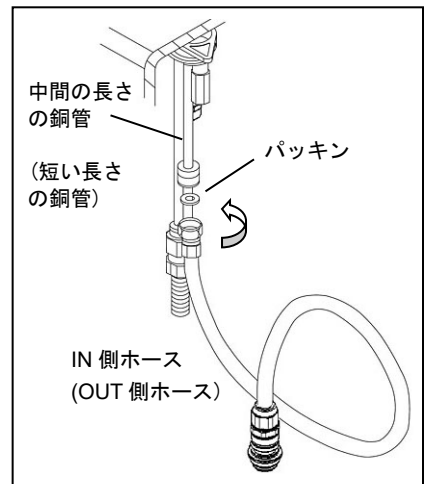


逆止弁・接続ニップルの取付

浄水器との接続は、浄水器側の説明書を参照してください。



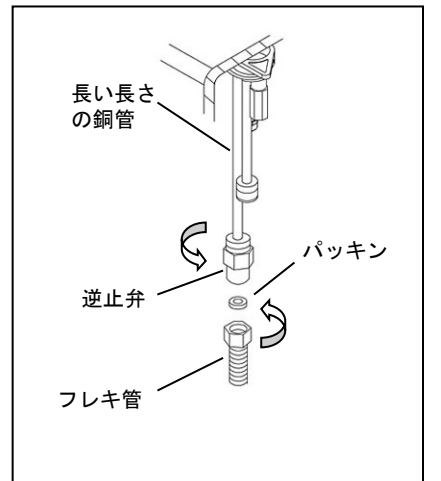
1. IN・OUT ホースの袋ナットにパッキンをはさんでください。
2. 中間の長さの銅管のニップルに、IN ホースを取り付けてください。
3. 短い長さの銅管のニップルに、OUT ホースを取り付けてください。



注意 接続パイプはゆるやかに曲げて（半径60mm以上）取り付ける。

接続パイプが亀裂や破損して漏水し、家財などを濡らすおそれがあります。

3. 長い長さの銅管のニップルに、逆止弁を取り付けてください。
4. フレキ管（給水）にパッキンをはさんでください。
5. 逆止弁にフレキ管（給水）を取り付けてください。



※ 各パイプや各ホースには、それぞれ接続先が分かるようシールが貼られています。間違いの無いよう接続してください。